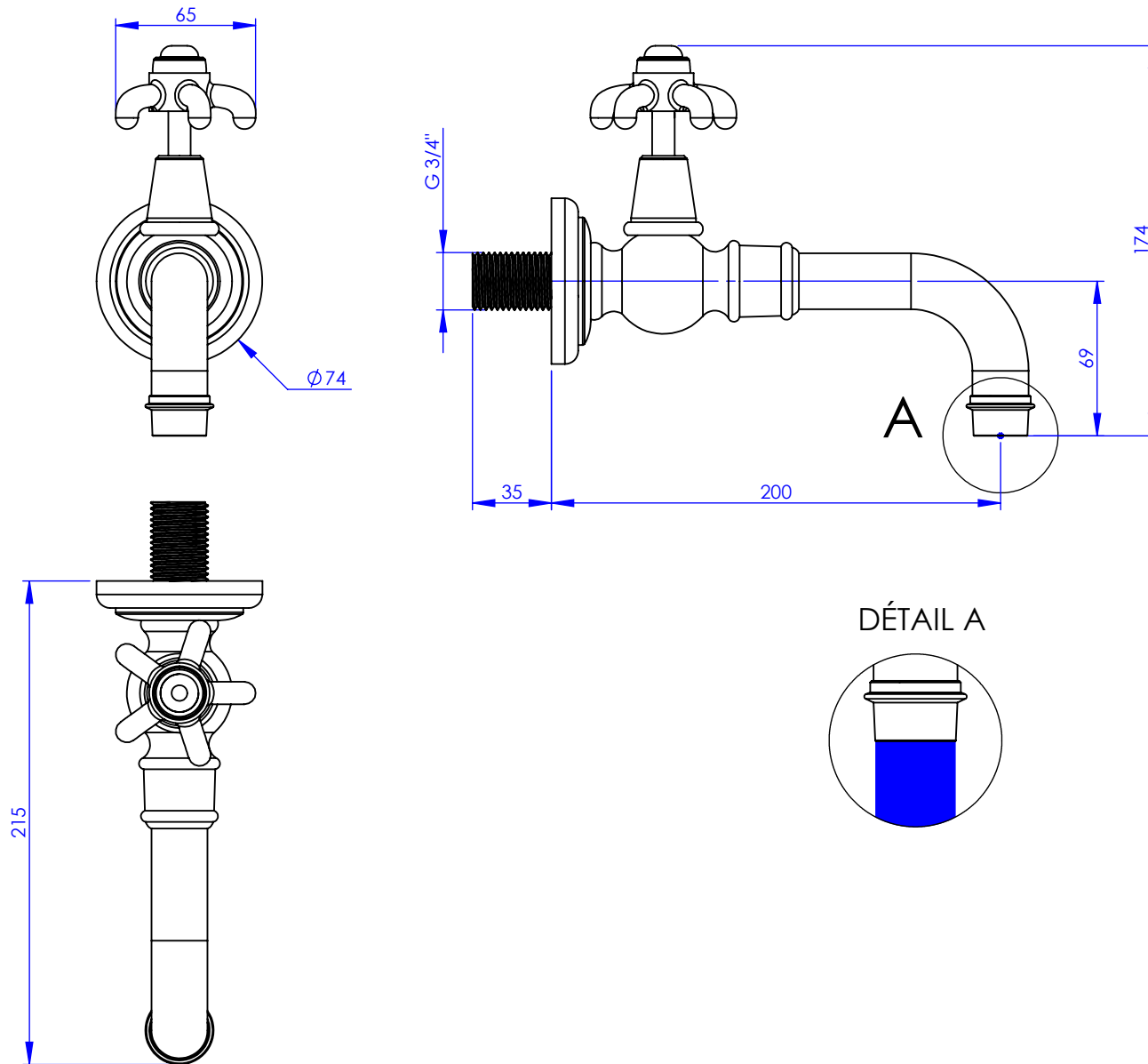


**Collection : 1900**

**Robinet lave-mains mural**

**Wall mounted wash-hand basin tap**



Ref : M01-4WS1

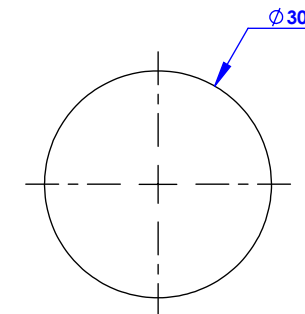
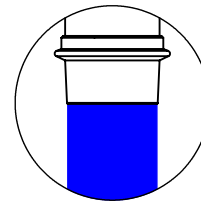


Ancienne ref : 010.2.21.00

**Débit / Flow rate : 6 l/min sous 3 bars.**  
**Pression maxi / max pressure : 5 bars.**

Ø de perçage et entra-axe recommandés.  
Ø Recommended drilling and centre distances.

DÉTAIL A



**Informations :**

Fournie avec tête céramique 1/4 de tour. / Provided with ceramic cartridge 1/4 turn.  
Vidage non-fourni. / Waste not-included.

**MARGOT**

PARIS . 1912

10/05/2021 -1