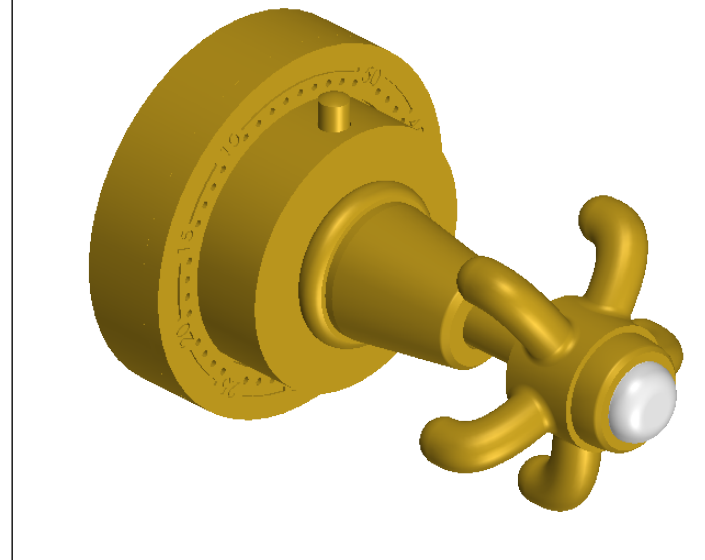
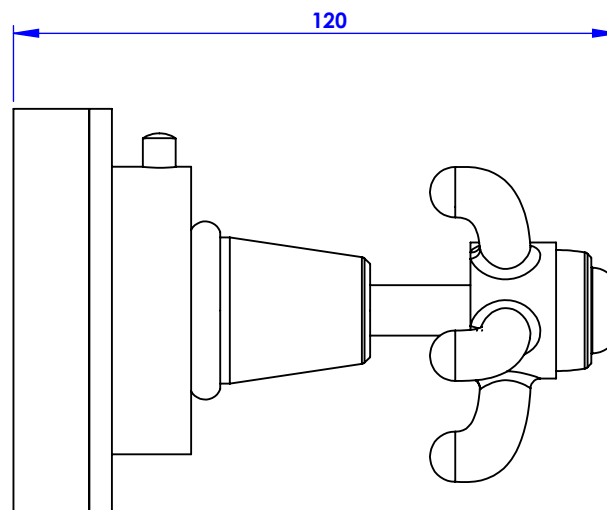
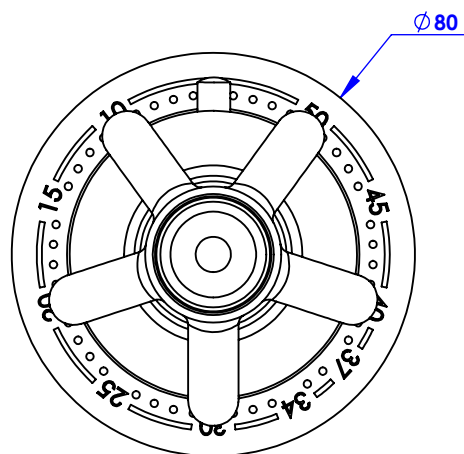


**Collection : 1900**

**Habillage rond Ø 80 mm, pour centrale thermostatique réf. T0 - Round trim set  
Ø 80 mm, for thermostatic mixer ref. T0**

Ref : M01-4R0



Informations :

Pour les percements, voir le dessin technique de la partie technique.  
For diameter drillings, see the technical drawing of the technical part.

**MARGOT**

PARIS . 1912

22/11/2021 -1