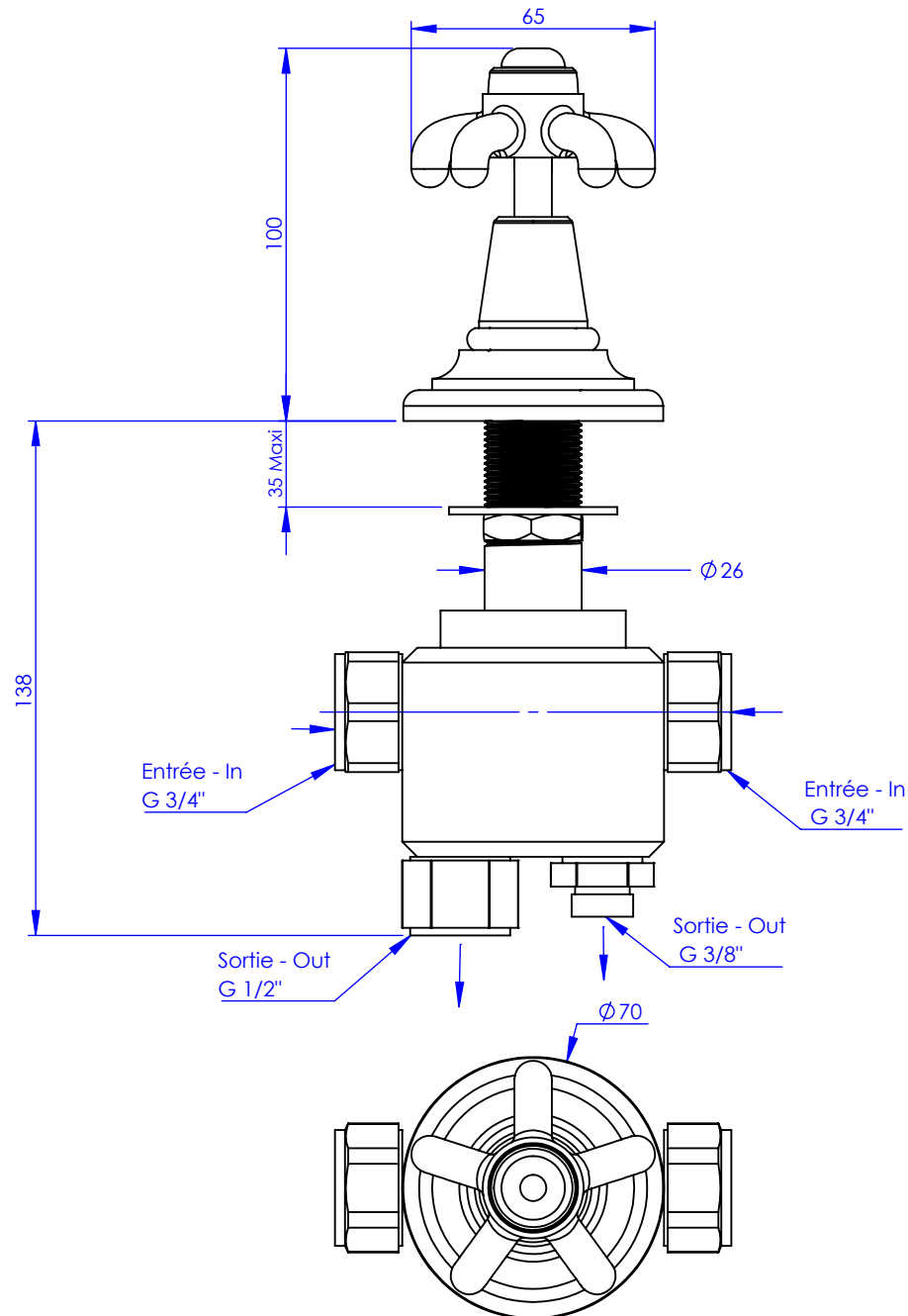


Collection : 1900

Inverseur 4 voies sur gorge (2 entrées, 2 sorties)

Rim mounted 4-way diverter (2 inlets, 2 outlets)



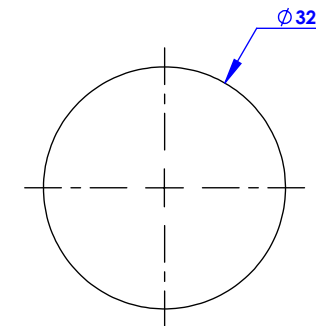
Ref : M01-334



Ancienne ref : 010.7.00.48

Débit / Flow rate : ...l/min sous 3 bars.
Pression maxi / max pressure : 5 bars.

Ø de perçage et entra-axe recommandés.
Ø Recommended drilling and centre distances.



MARGOT

PARIS . 1912

04/05/2021 -1

Informations :

Fournie avec cartouche pour inverseur 4 voies. / Provided with 4 way diverter cartridge.