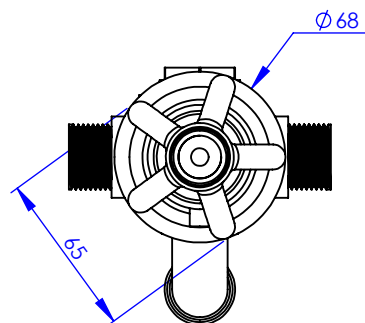
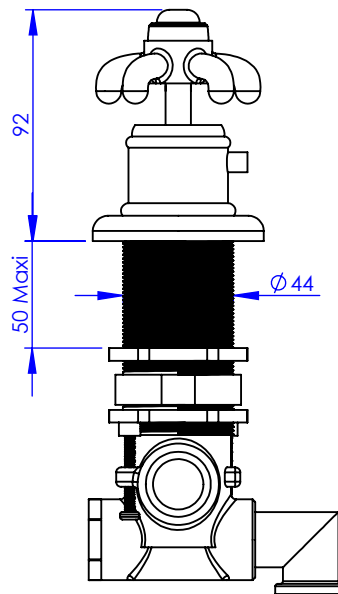
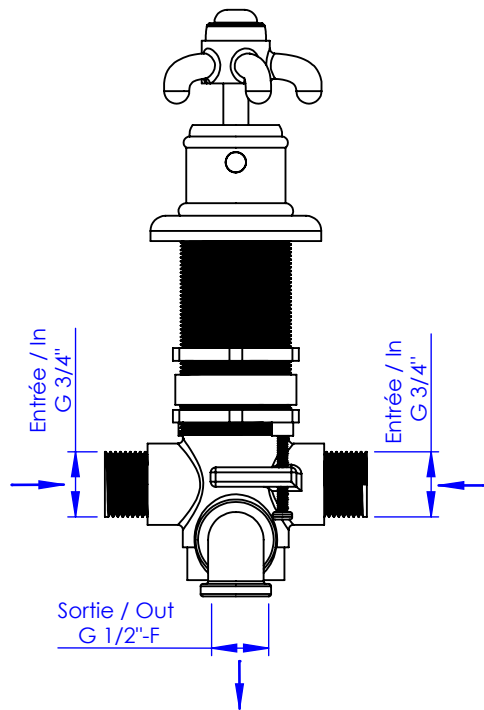


Collection : 1900

Centrale thermostatique seule sur gorge

Rim mounted thermostatic mixer only



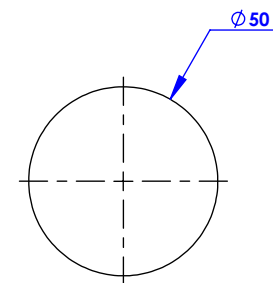
Ref : M01-330T



Ancienne ref : 012.7.00.45

Débit / Flow rate : ...l/min sous 3 bars.
Pression maxi / max pressure : 5 bars.

Ø de perçage et entra-axe recommandés.
Ø Recommended drilling and centre distances.



MARGOT

PARIS . 1912

14/05/2021 -1