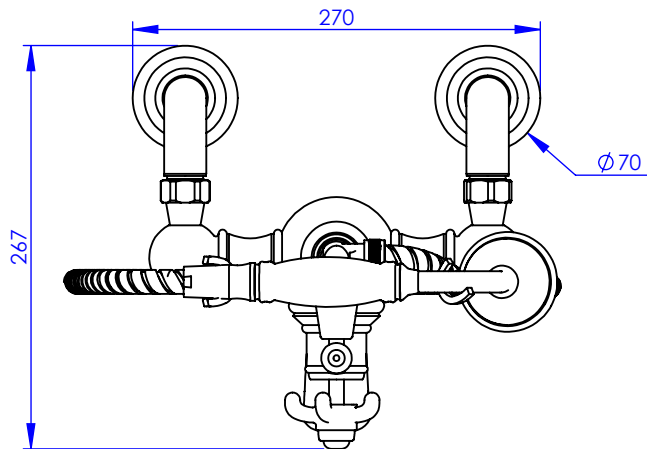
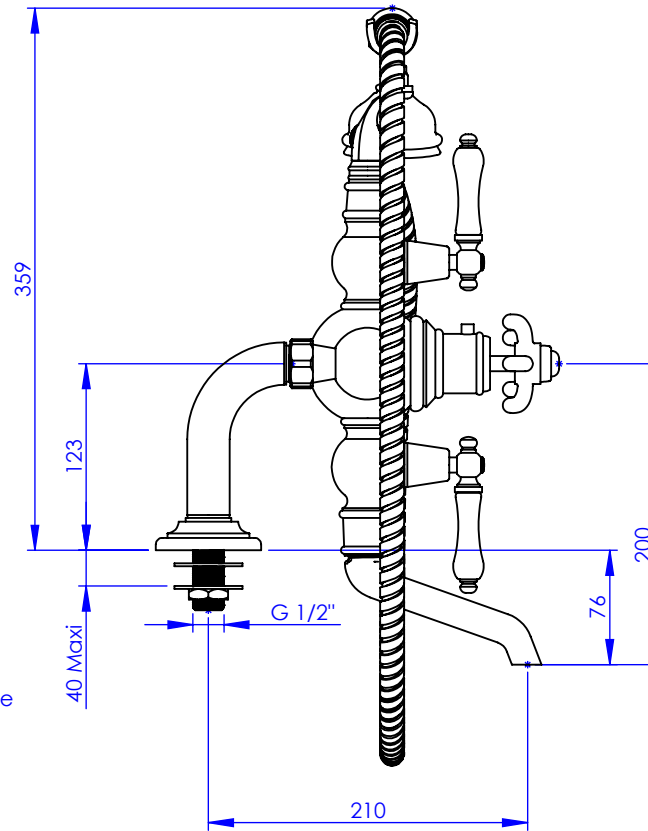
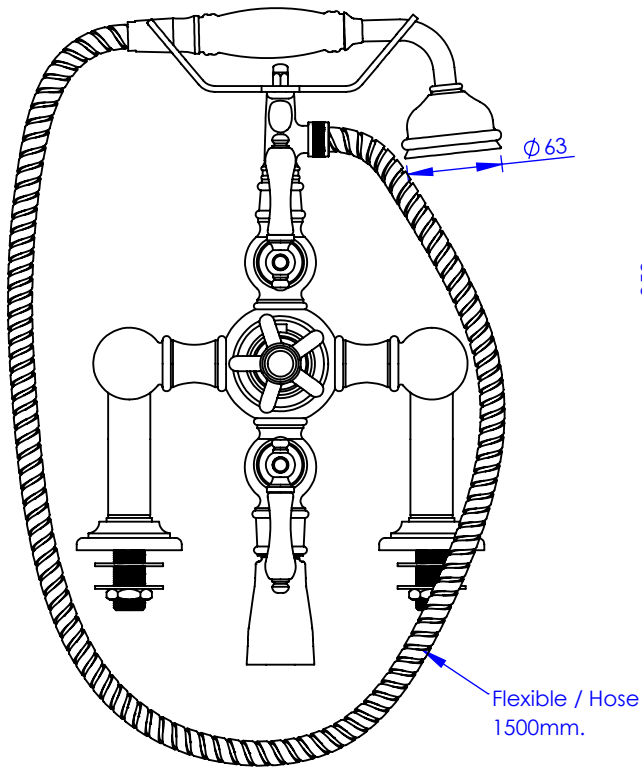


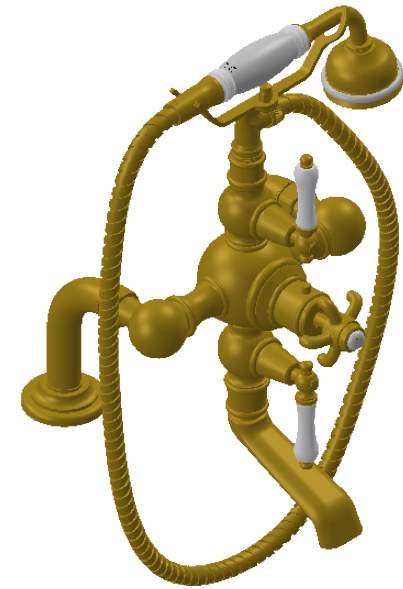
## Collection : 1900

Mitigeur thermostatique Bain/Douche sur colonnettes avec support telephone, douchette et flexible

Rim-mounted thermostatic bath and shower mixer with telephone handshower set and hose



Ref : M01-3306T



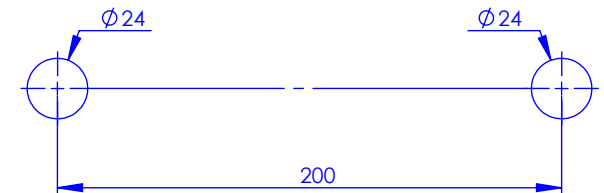
Ancienne ref : 010.7.78.00

**Débit Douchette/ Flow rate : 10 l/min sous 3 bars.**

**Débit / Flow rate : ...l/min sous 3 bars.**

**Pression maxi / max pressure : 5 bars.**

Ø de perçage et entra-axe recommandés.  
Ø Recommended drilling and centre distances.



### Informations :

Vidage non-fourni. / Waste not-included.

# MARGOT

PARIS . 1912

05/05/2021 -1