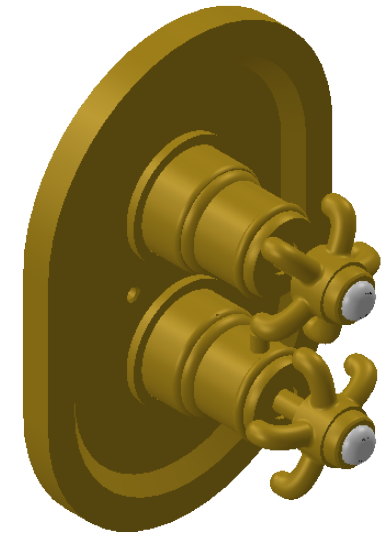
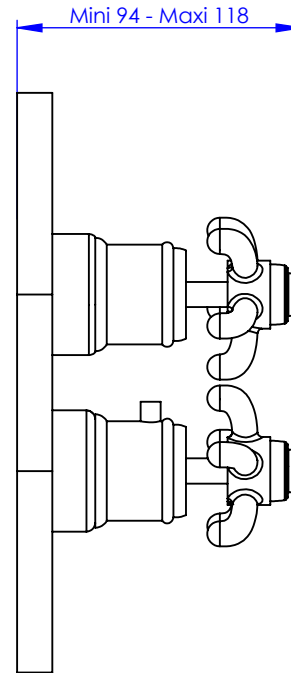
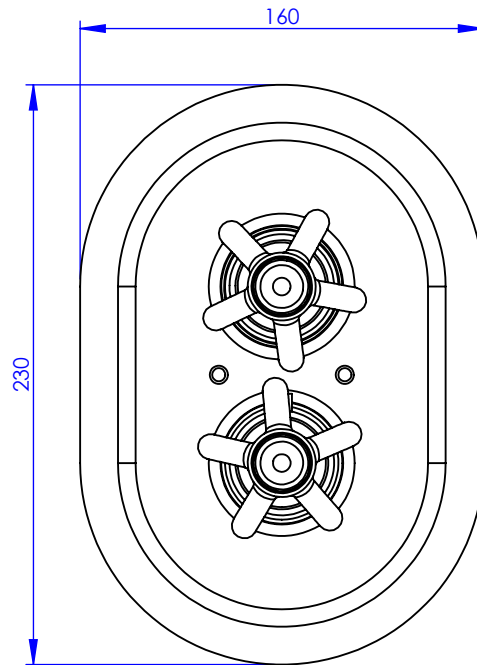


Collection : 1900

Habillage ovale, pour centrales thermostatiques réf. T23 & T24

Oval trim set for thermostatic mixers ref. T23 & T 24

Ref : M01-2R23



Informations :

Pour les percements, voir le dessin technique de la partie technique.
For diameter drillings, see the technical drawing of the technical part.

MARGOT

PARIS . 1912

30/04/2021 -1