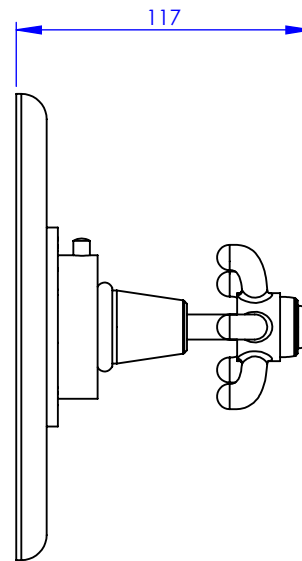
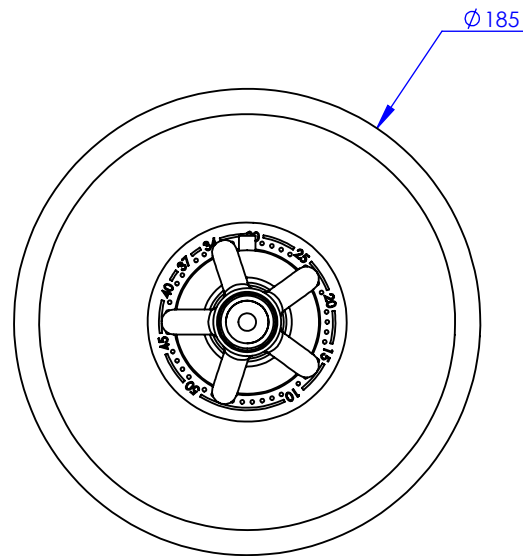


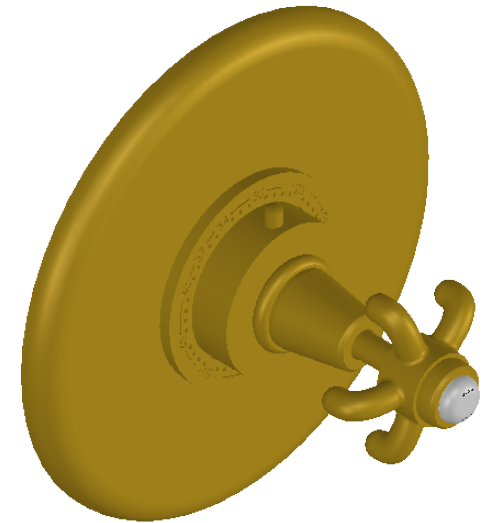
Collection : 1900

Habillage rond Ø185 mm, pour centrale thermostatique réf. T2

Round trim set Ø185 mm, for thermostatic mixer ref. T2



Ref : M01-2R2



Informations :

Pour les percements, voir le dessin technique de la partie technique.
For diameter drillings, see the technical drawing of the technical part.

MARGOT

PARIS . 1912

29/04/2021 -1