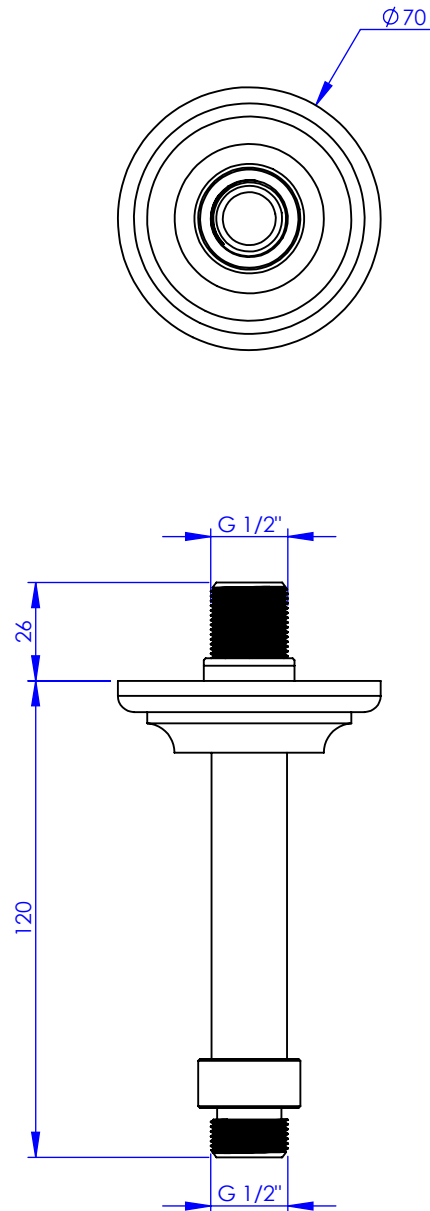


Collection : 1900

Bras de douche vertical 120 mm

Vertical shower arm 120mm

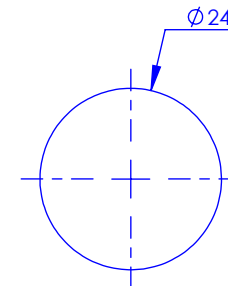


Ref : M01-2C120



Débit / Flow rate : ...l/min sous 3 bars.
Pression maxi / max pressure : 5 bars.

Ø de perçage et entra-axe recommandés.
Ø Recommended drilling and centre distances.



MARGOT

PARIS . 1912

29/04/2021 -1