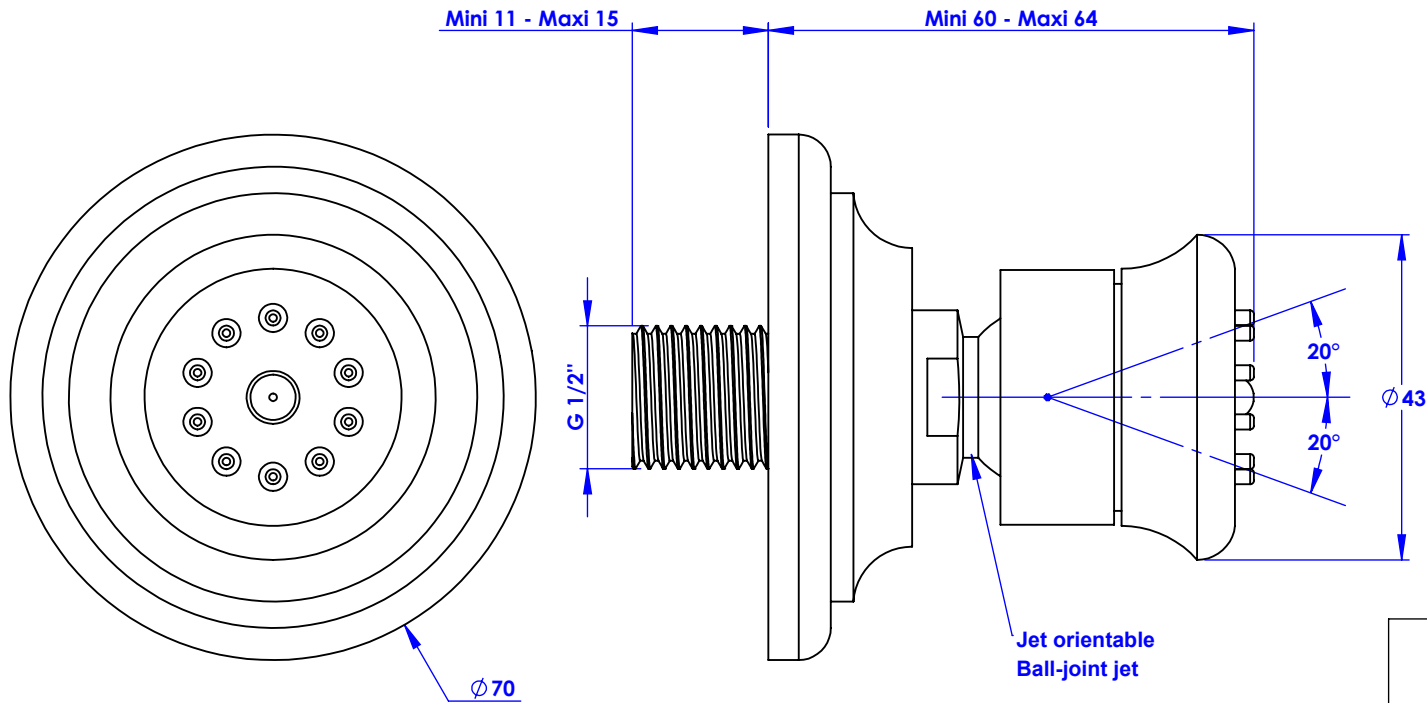
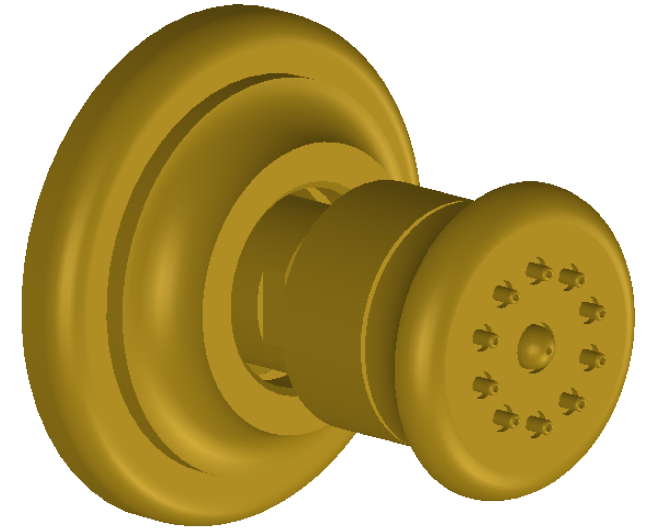


Collection : 1900

Jet latéral monté sur rotule orientable - Body jet with ball joint



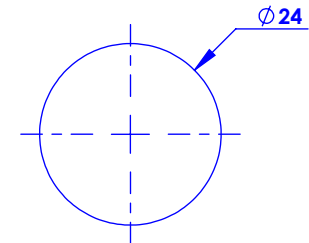
Ref : M01-2416



Ancienne ref : 010.7.00.64

Débit / Flow rate : 9 l/min sous 3 bars.
Pression maxi / max pressure : 5 bars.

Ø de perçage et entre-axe recommandés.
Ø Recommended drilling and centre distances.



MARGOT

PARIS . 1912

16/11/2021 -1