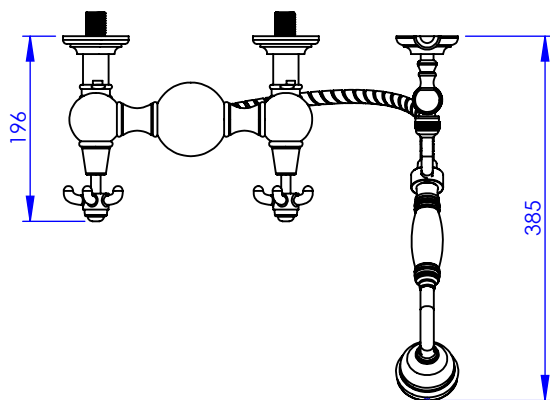
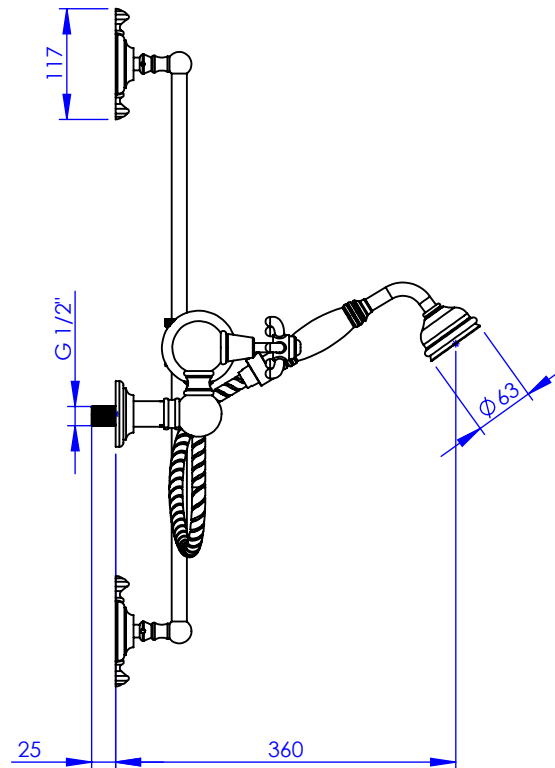
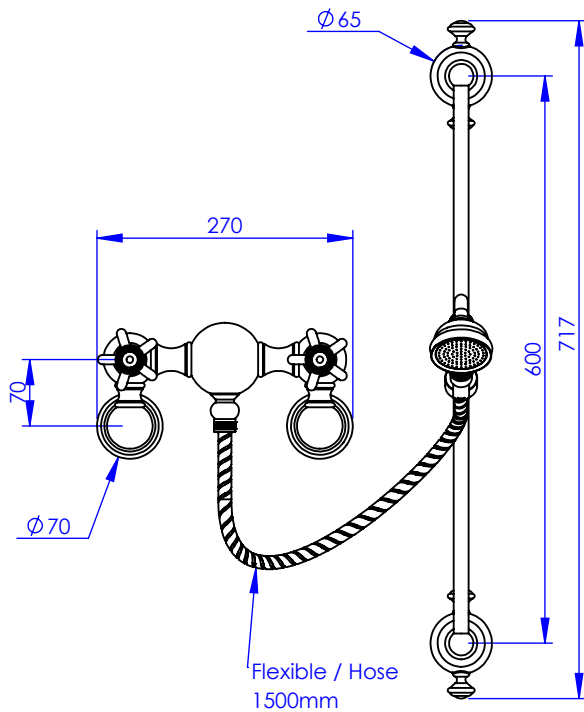


## Collection : 1900

### Mélangeur douche avec coulidouche

### Shower mixer with handshower set and sliding bar



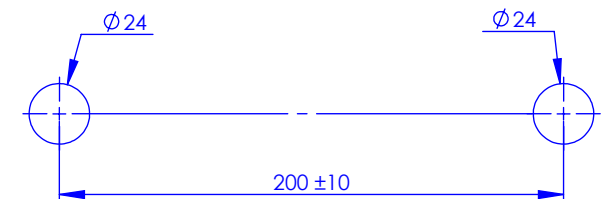
Ref : M01-2202



Ancienne ref : 010.6.44.00

**Débit / Flow rate : 10 l/min sous 3 bars.**  
**Pression maxi / max pressure : 5 bars.**

Ø de perçage et entra-axe recommandés.  
Ø Recommended drilling and centre distances.



#### Informations :

Fournie avec tête céramique 1/4 de tour. / Provided with ceramic cartridge 1/4 turn.

Vidage non-fourni. / Waste not-included.

# MARGOT

PARIS . 1912

06/05/2021 -1