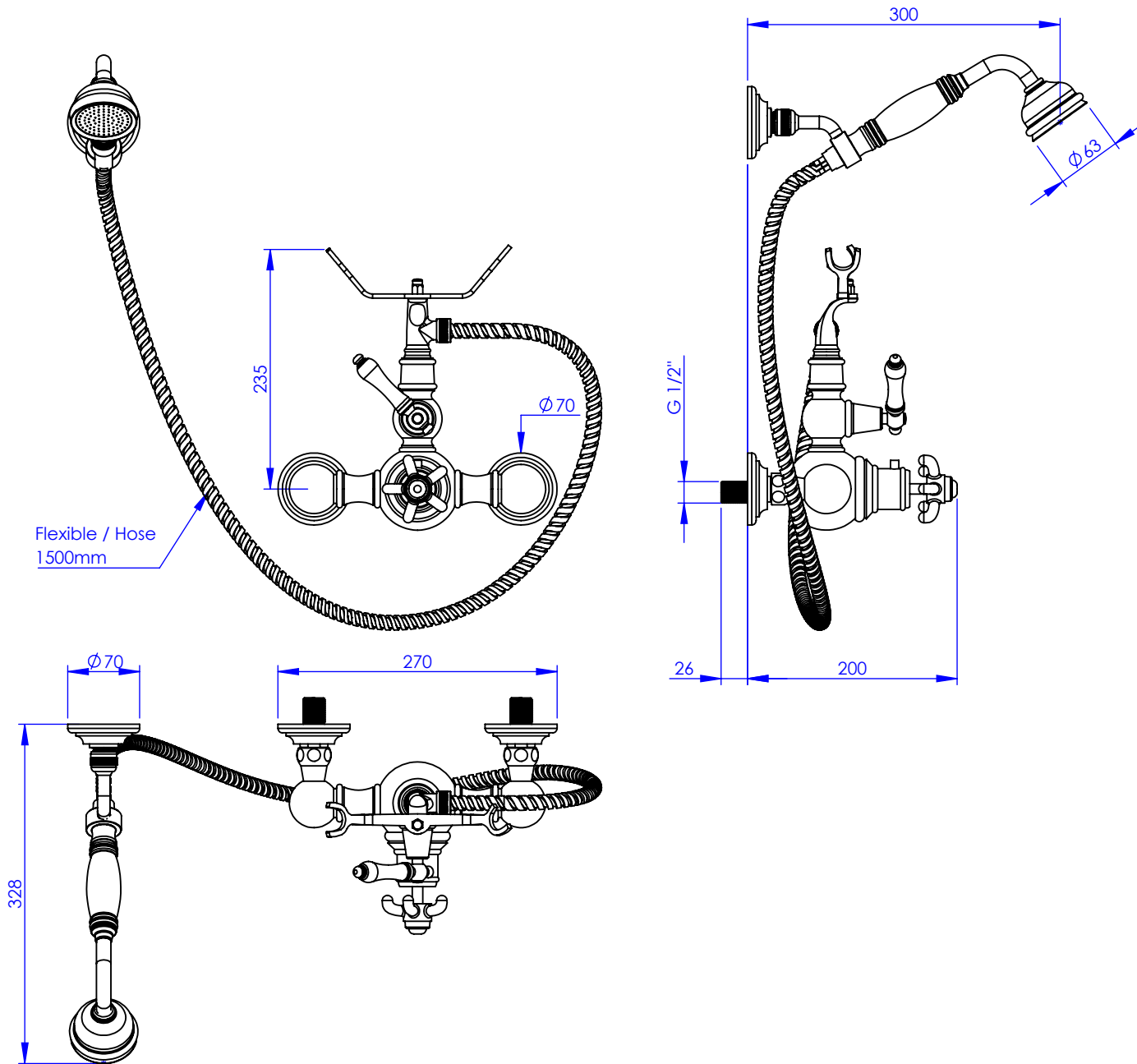


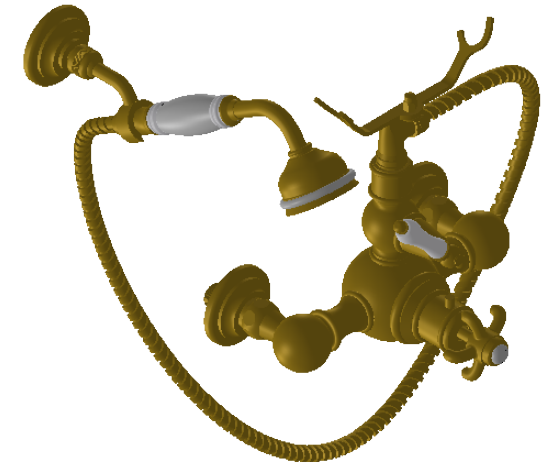
Collection : 1900

Mitigeur thermostatique douche avec crochet mural et support téléphone

Thermostatic shower mixer with telephone handshower set and hook

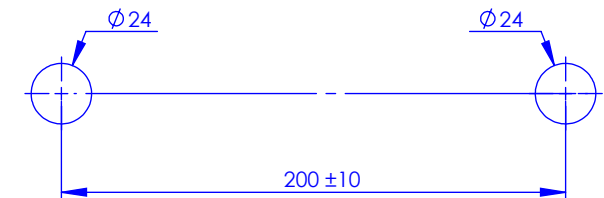


Ref : M01-2201T



Débit / Flow rate : 10 l/min sous 3 bars.
Pression maxi / max pressure : 5 bars.

Ø de perçage et entra-axe recommandés.
Ø Recommended drilling and centre distances.



MARGOT

PARIS . 1912

07/05/2021 -1

Informations :

Vidage non-fourni. / Waste not-included.