

Collection : 1900

Bec de lavabo sur gorge et tirette, avec flexibles et vidage L.200 mm

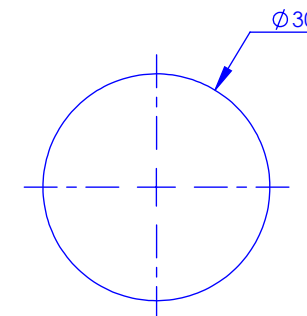
Basin spout with pull-out, rim mounted, with flexible hoses and waste L.200 mm

Ref : M01-1S1



Débit / Flow rate : ...l/min sous 3 bars.
Pression maxi / max pressure : 5 bars.

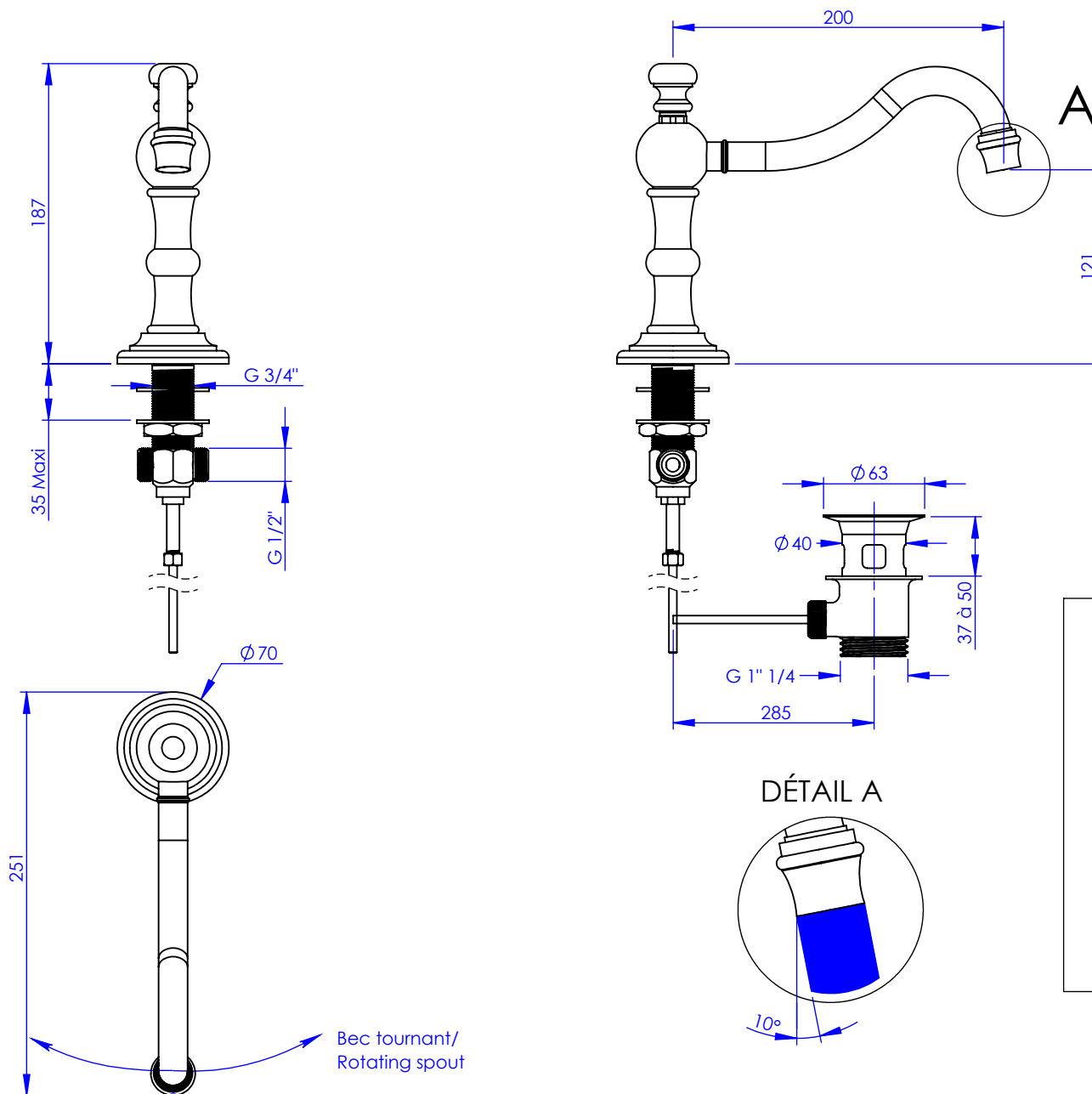
Ø de perçage et entra-axe recommandés.
Ø Recommended drilling and centre distances.



MARGOT

PARIS . 1912

27/04/2021 -1



Informations :

Raccordement par flexibles inox tressés (lg 350mm). / Connected by stainless steel hoses (lg 13\"4/5).

Vidage fourni (voir fiches techniques.) / Waste included (see technicals drawings.)