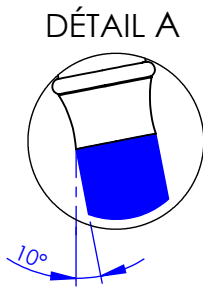
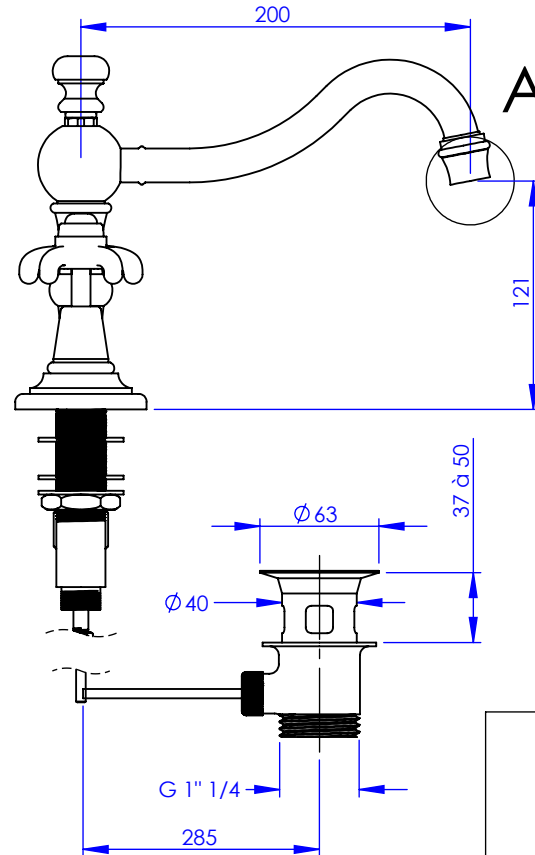
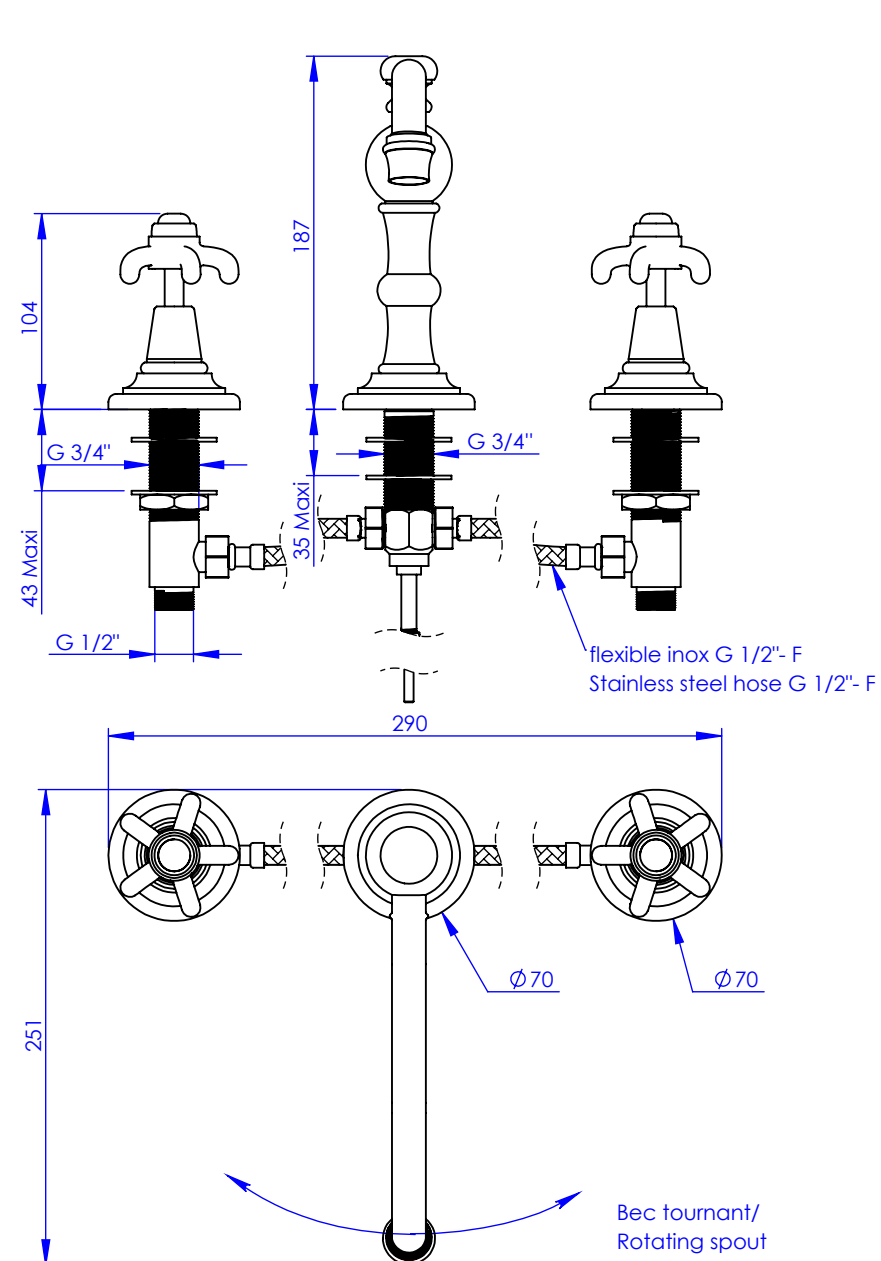
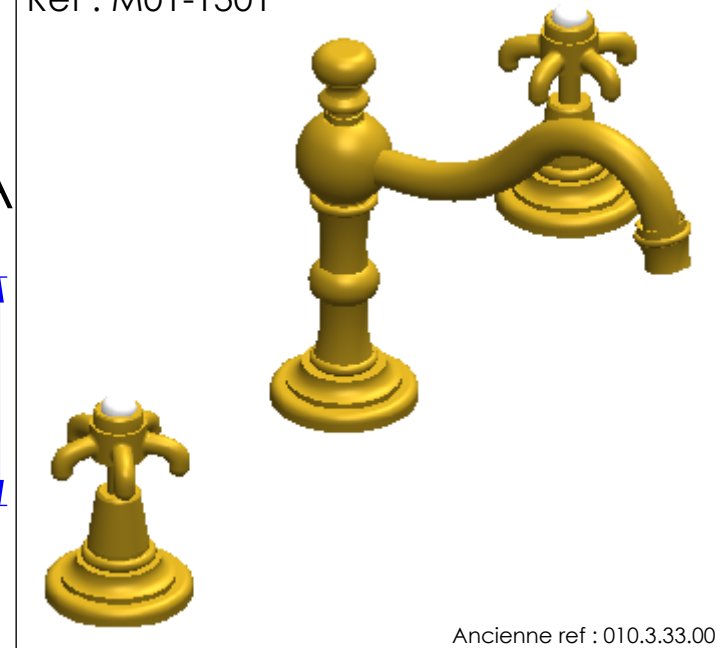


Collection : 1900

Mélangeur de lavabo 3 trous, avec flexibles et vidage
3-hole basin mixer, hoses and connections, with waste

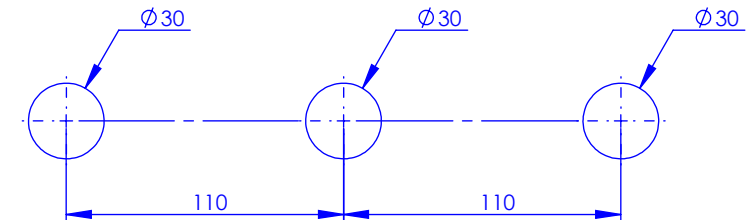


Ref : M01-1301



Débit / Flow rate : ...l/min sous 3 bars.
Pression maxi / max pressure : 5 bars.

Ø de perçage et entre-axe recommandés.
 Ø Recommended drilling and centre distances.



Informations :

Fournie avec tête céramique 1/4 de tour. / Provided with ceramic cartridge 1/4 turn.
 Raccordement par flexibles inox tressés (lg 350mm). / Connected by stainless steel hoses (lg 13 4/5).
 Vidage fourni (voir fiches techniques.) / Waste included (see technicals drawings.)

MARGOT

PARIS . 1912

27/04/2021 -2