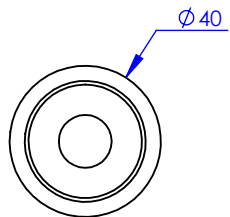
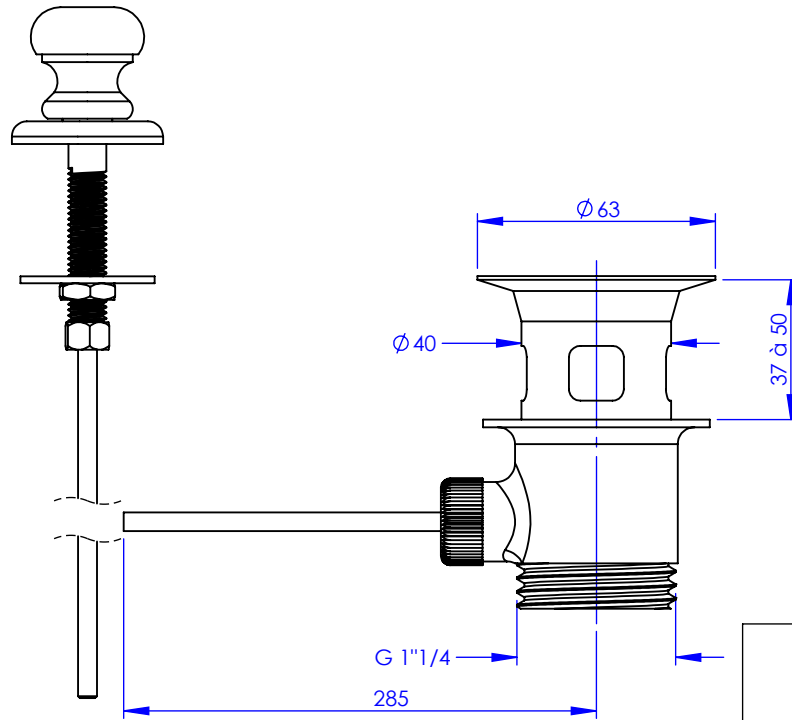
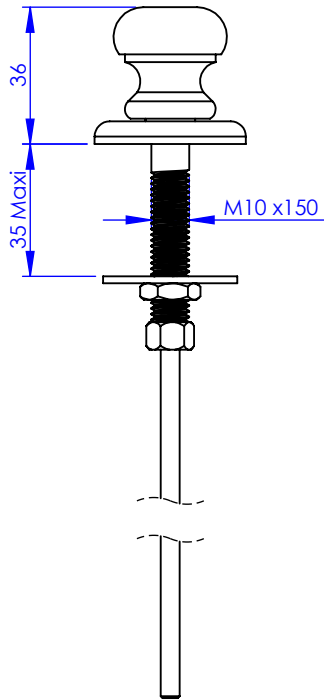


Collection : 1900
Vidage de lavabo à tirette
Pull-out basin waste



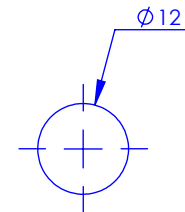
Ref : M01-112



Ancienne ref : 010.VIDA.81

Débit / Flow rate : ...l/min sous 3 bars.
Pression maxi / max pressure : 5 bars.

Ø de perçage et entra-axe recommandés.
Ø Recommended drilling and centre distances.



MARGOT

PARIS . 1912

30/04/2021 -1