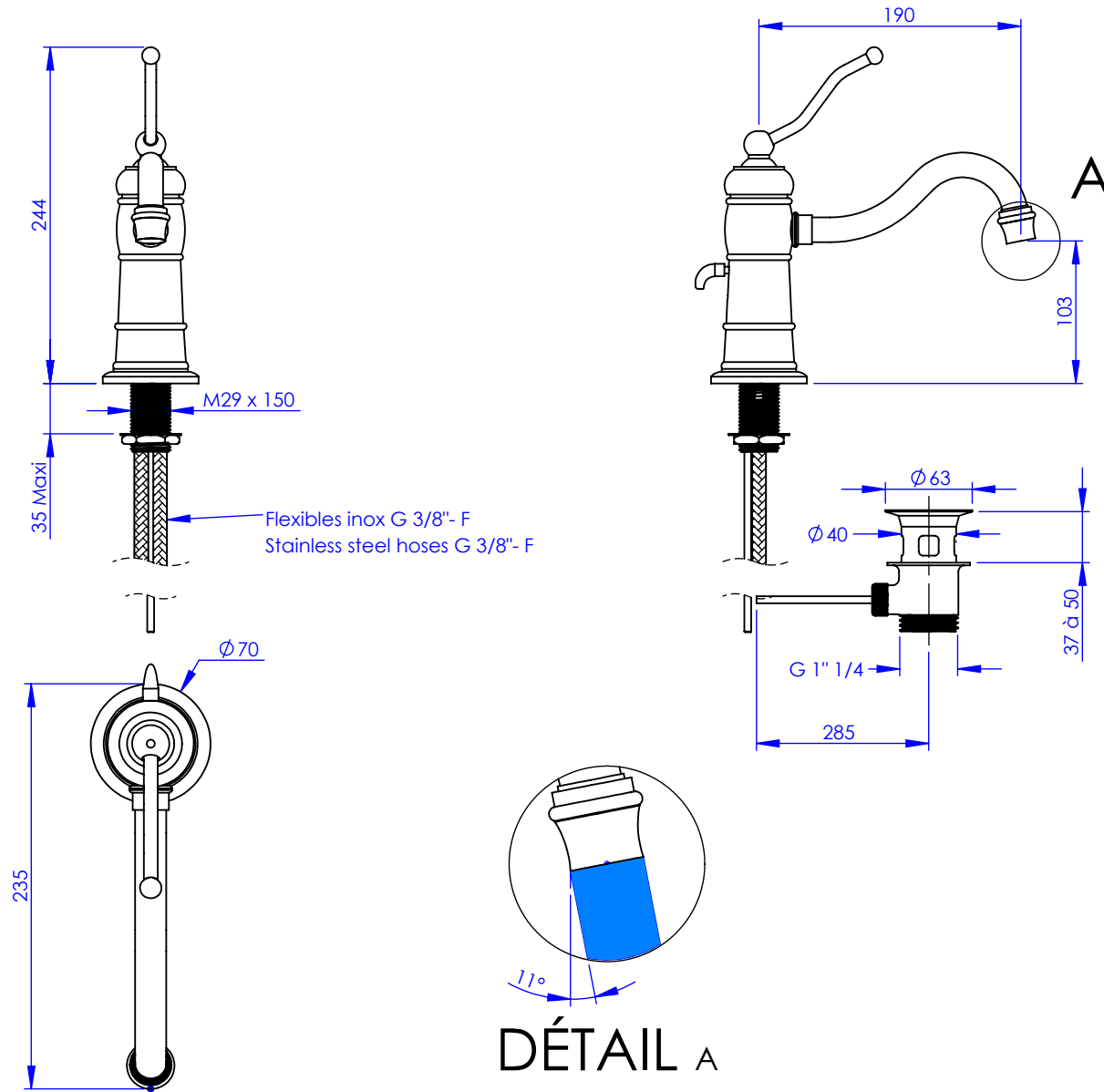


Collection : 1900

Mitigeur monotrou de lavabo, avec flexibles et vidage

Single-hole lever mixer basin mixer, hoses and connections, with waste



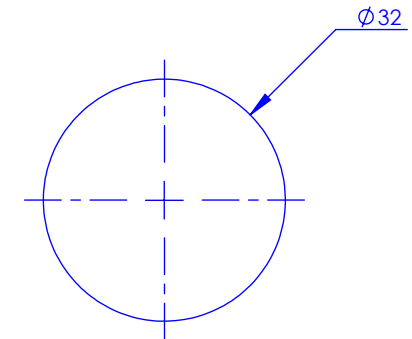
Ref : M01-1101M



Ancienne ref : 010.3.51.00

Débit / Flow rate : ...l/min sous 3 bars.
Pression maxi / max pressure : 5 bars.

Ø de perçage recommandé.
Ø Recommended drilling.



Informations :

Fournie avec tête céramique 1/4 de tour. / Provided with ceramic cartridge 1/4 turn.
Raccordement par flexibles inox tressés (lg 350mm). / Connected by stainless steel hoses (lg 13 3/4").
Vidage fourni (voir fiches techniques.) / Waste included (see technicals drawings.)

MARGOT

PARIS . 1912

26/04/2021 -2