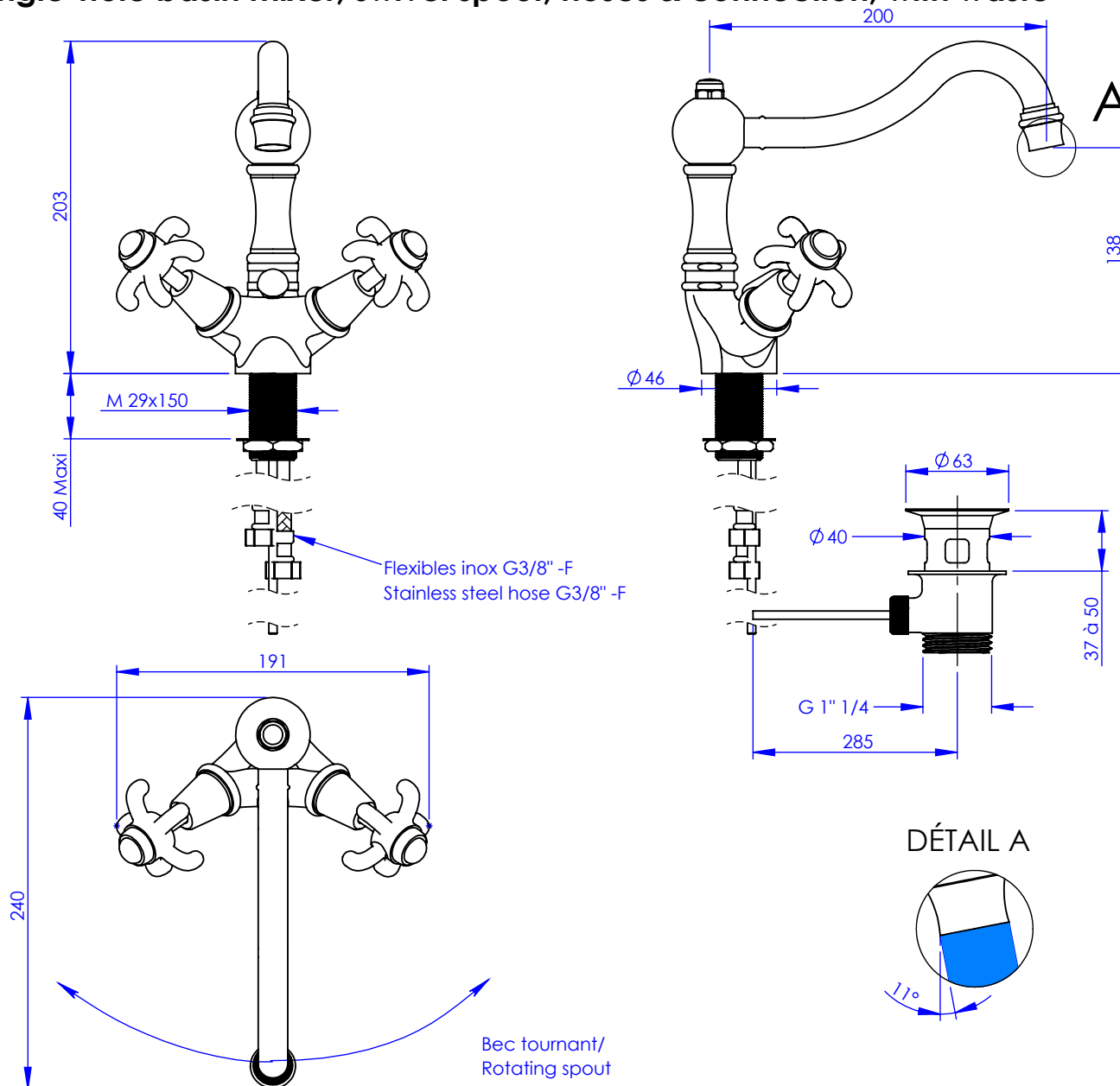


## Collection : 1900

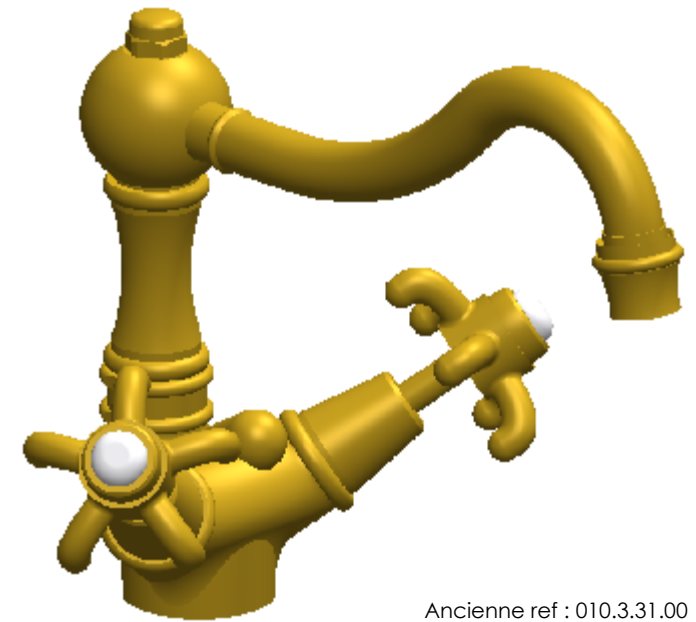
Mélangeur monotrou de lavabo, bec mobile, avec flexibles et vidage  
Single-hole basin mixer, swivel spout, hoses & connection, with waste



### Informations :

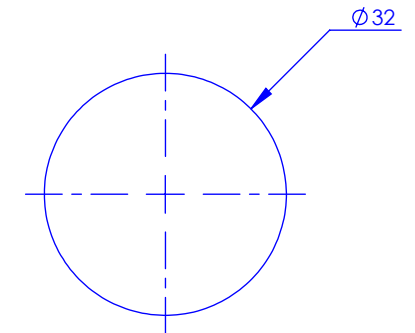
Fournie avec tête céramique 1/4 de tour. / Provided with ceramic cartridge 1/4 turn.  
Raccordement par flexibles inox tressés. / Connected by stainless steel hoses  
Vidage fourni (voir fiches techniques.) / waste included (see technicals drawings.)

Ref : M01-1101



Débit / Flow rate : ...l/min sous 3 bars.  
Pression maxi / max pressure : 5 bars.

Ø de perçage recommandé.  
Ø Recommended drilling distance.



# MARGOT

PARIS . 1912

27/04/2021 -2