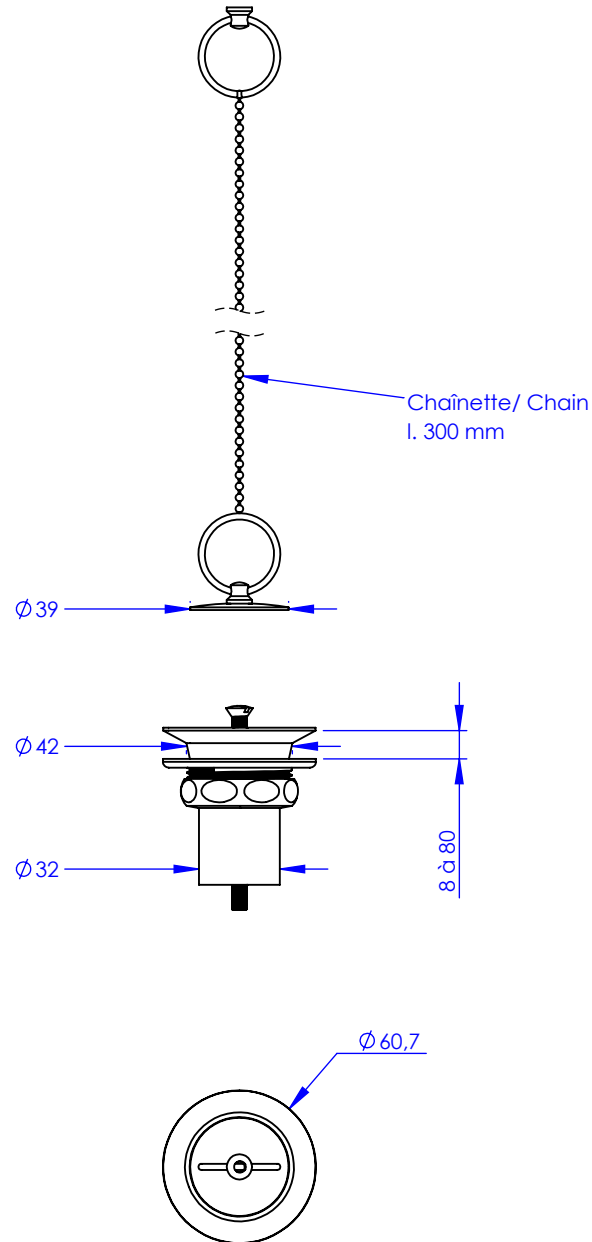


**Collection : Tous styles**

**Bonde de lave-mains avec bouchon et chaînette**

**Handbasin waste with plug and chain**



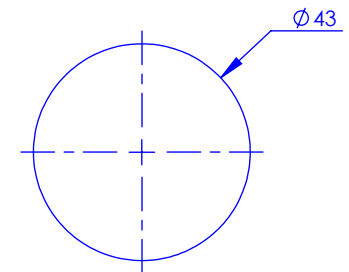
Ref : M00-416



Ancienne ref : BOND.12

**Débit / Flow rate : ...l/min sous 3 bars.**  
**Pression maxi / max pressure : 5 bars.**

Ø de perçage et entra-axe recommandés.  
Ø Recommended drilling and centre distances.



**MARGOT**

PARIS . 1912

06/04/2021 -1