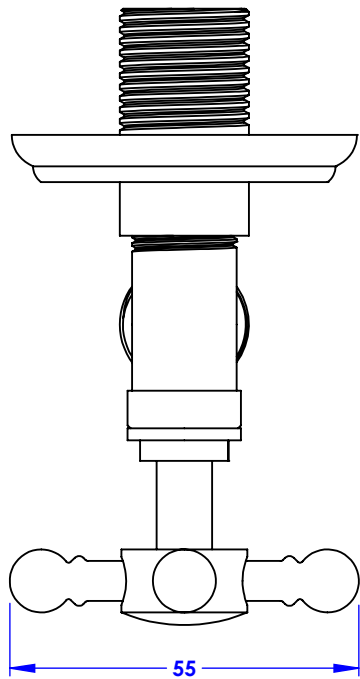
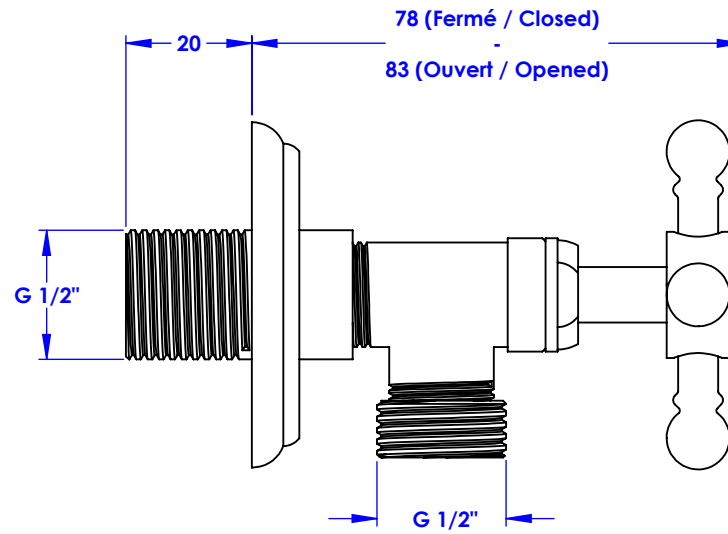
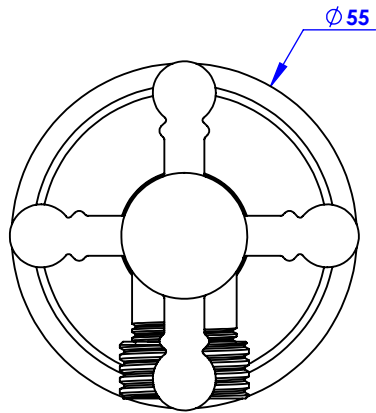


**Collection : Pièces détachées**  
**Robinet d'arrêt équerre Rétro.**  
**Traditional angle stop valve.**

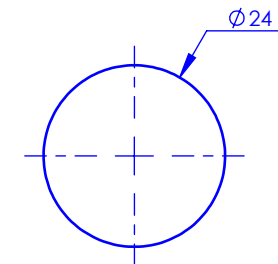


Ref : M00-124



**Débit / Flow rate : 8 l/min sous 3 bars.**  
**Pression maxi / Max pressure : 5 bars.**

Ø de perçage recommandés.  
Ø Recommended drilling.



**MARGOT**

PARIS . 1912

20/03/2023